

UR Tire rack

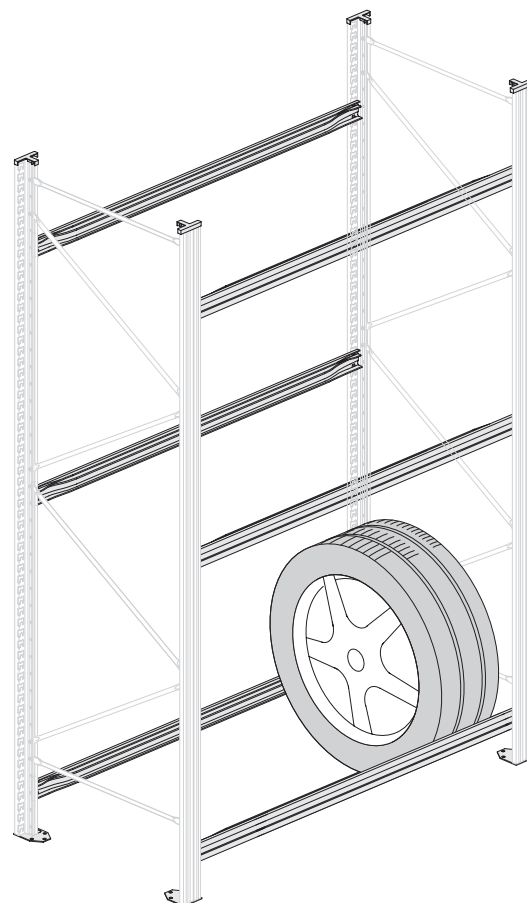
Monteringsanvisning

Asennusohje

Assembly instruction

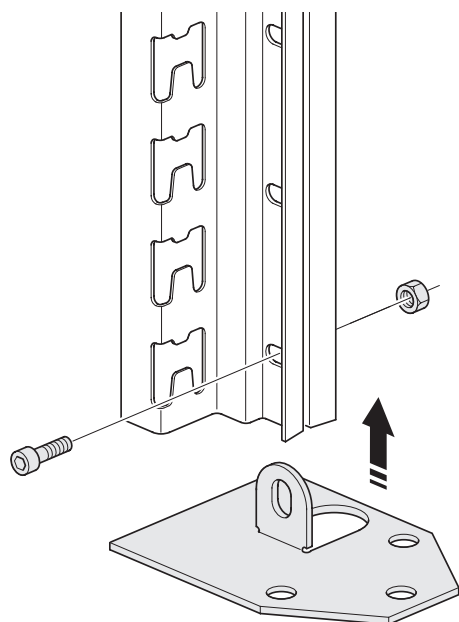
Montasjeanvisning

Monteringsvejledning



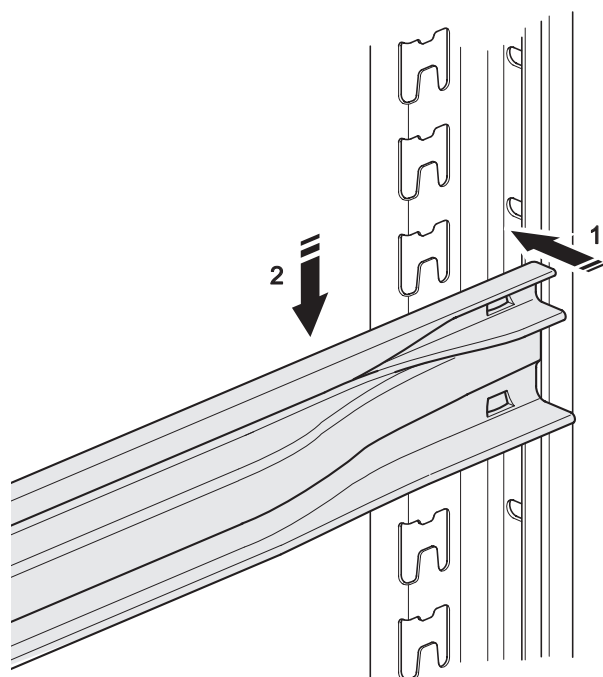
Metal base plate

1.

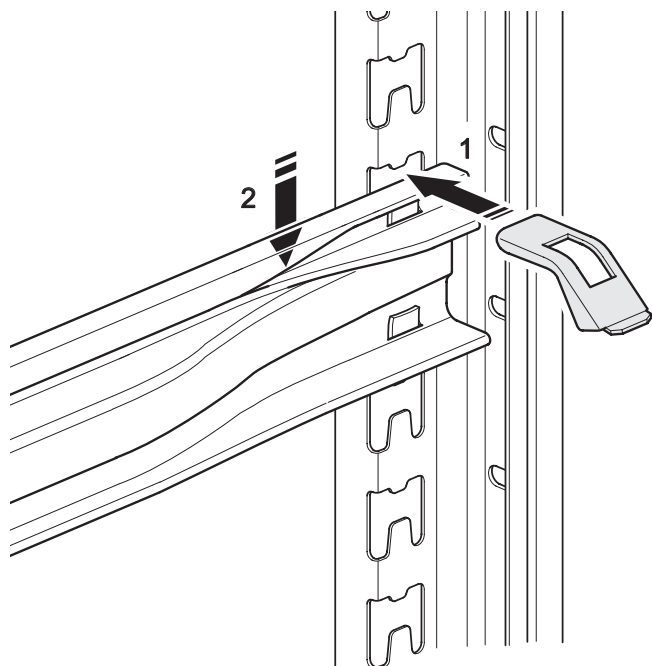


Beam

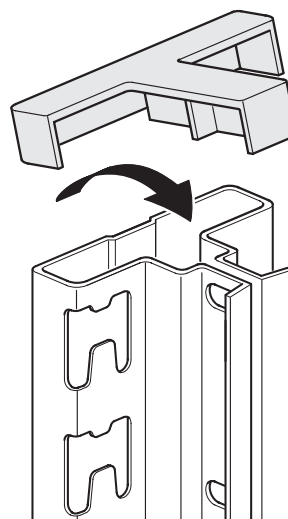
2.



3. Security clip



4. End cap



- SE**
- Säkerhetsklips skall användas i alla installationer.
 - Vid behov skall systemet förankras i golv eller vägg.
 - Maxvikt per gavel: USB - 3000 kg / USR - 4800 kg.
 - För ytterligare monteringsinstruktioner se *Teknisk specifikation och säkerhetsstandard*.
- GB**
- Security pins should be used on all installations.
 - If necessary, the system should be anchored to the floor or the wall.
 - Frame load bearing capacity: USB - 3000 kg / USR - 4800 kg.
 - For further assembly instructions see our *Technical specification and safety standard*.

- NO**
- Sikkerhetsklipps skal benyttes i alle installasjoner.
 - Ved behov skal systemet festes til gulv eller vegg.
 - Maksvekt pr gavel: USB - 3000 kg / USR - 4800 kg.
 - For ytterligere monteringsinstrukser se *Teknisk spesifikasjon og sikkerhetsstandard*.

- DK**
- Sikkerhedsclips skal anvendes ved alle installationer.
 - Ved behov skal systemet ekspanderes/fastgøres i gulv eller væg.
 - Maxvægt pr. galv: USB - 3000 kg / USR - 4800 kg.
 - For yderligere monteringsinstruktioner se *Teknisk specifikation og sikkerhedsstandard*.

- FI**
- Turvahakoja on käytettävä kaikissa asennuksissa.
 - Tarvittaessa järjestelmän voi ankkuroida lattiaan tai seinään.
 - Maksimikantavuus per pääty: USB - 3000 kg / USR - 4800 kg.
 - Lisätietoa asennusohjeista, katso *Teknilliset tiedot ja turvallisuusstandardi*.